



ΑΡΙΣΤΟΤΕΛΕΙΟ
ΠΑΝΕΠΙΣΤΗΜΙΟ
ΘΕΣΣΑΛΟΝΙΚΗΣ

ΤΜΗΜΑ
ΜΗΧΑΝΟΛΟΓΩΝ
ΜΗΧΑΝΙΚΩΝ



sep4u.gr

Μηχανολόγος Μηχανικός στο Α.Π.Θ.

Παναγιώτης Σεφερλής
Αναπληρωτής Καθηγητής

Έχεις το «μικρόβιο» του Μηχανικού;



Dilbert

Επιστήμη του Μηχανολόγου Μηχανικού

- Η επιστήμη του Μηχανολόγου Μηχανικού έχει να κάνει με την κίνηση της ύλης και της ενέργειας.
- Αν κάτι περιστρέφεται, πετάει, ρέει ή παράγει ήχο κάποιος μηχανολόγος μηχανικός σίγουρα ασχολήθηκε με το σχεδιασμό του.



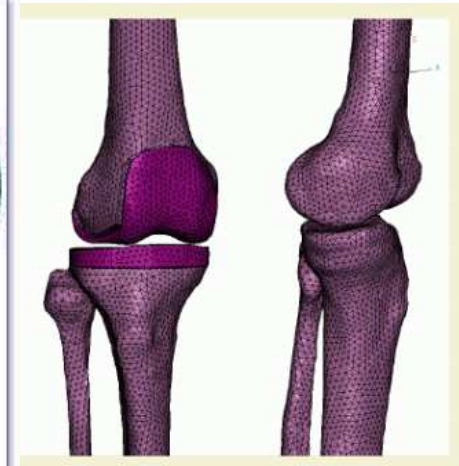
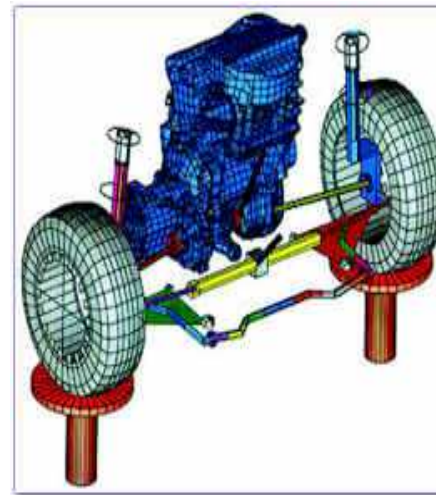
Επιστήμη του Μηχανολόγου Μηχανικού

- Μηχανές που σχεδίασαν Μηχανολόγοι Μηχανικοί σε ζεσταίνουν το χειμώνα και σε δροσίζουν το καλοκαίρι, στέλνουν ανθρώπους στη Σελήνη (και τους επιστρέφουν πίσω με ασφάλεια) ή διαστημόπλοια στον Άρη, σε ταξιδεύουν με 850 χλμ/ώρα στα 10.000 μέτρα (ενώ κοιμάσαι), βοηθούν τους γιατρούς να χειρουργήσουν με ακρίβεια σε μικρά αγγεία του ματιού και θα βελτιώνουν τη ζωή σου στο μέλλον.



Επιστήμη του Μηχανολόγου Μηχανικού

- Όλα αυτά τα υπέροχα συστήματα μηχανών δεν **κατασκευάστηκαν από τύχη**.
- Είναι το αποτέλεσμα δημιουργικών ιδεών και καινοτόμων συνθέσεων στις οποίες εφαρμόζονται **επιστημονικές αρχές** για να εξασφαλίσουν ότι οι μηχανές θα δουλεύουν με τον τρόπο που θέλουμε.



Τι κάνει ο Μηχανολόγος Μηχανικός;

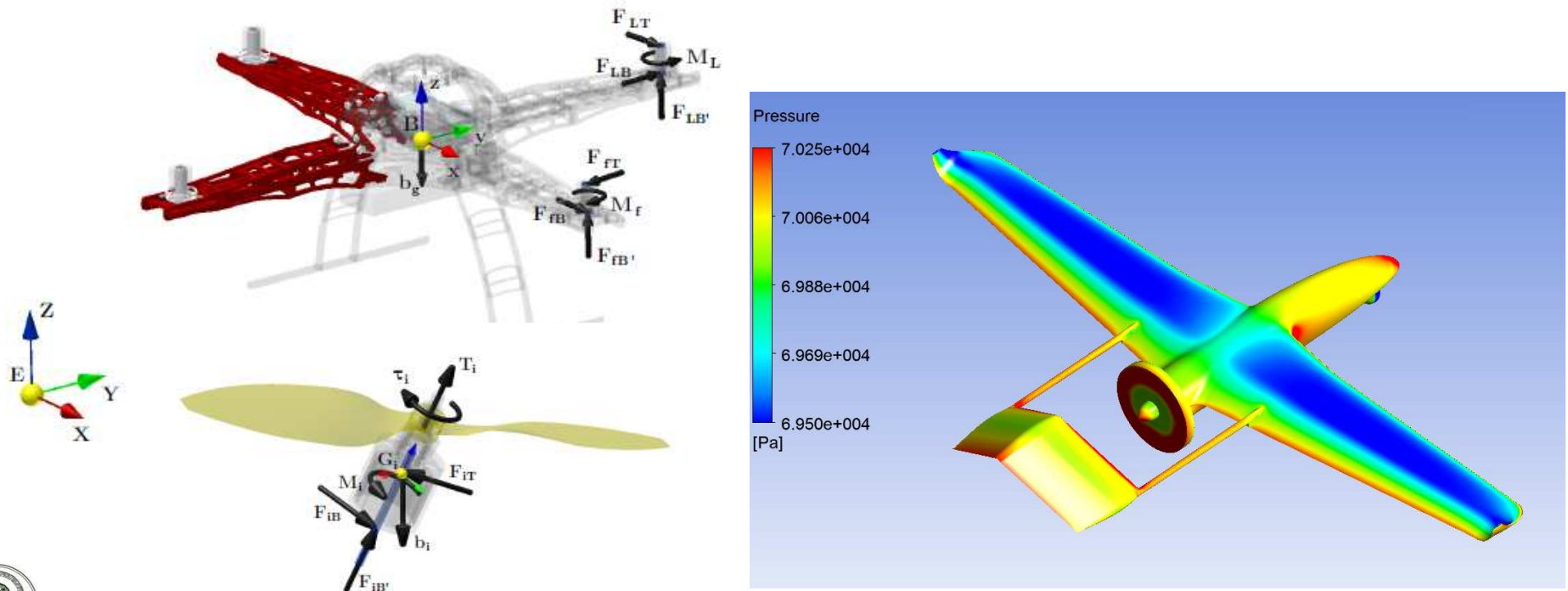
- Ο Μηχ. Μηχ. χρησιμοποιεί το χρόνο του δημιουργώντας, συνθέτοντας, επιλύοντας προβλήματα, δοκιμάζοντας, αξιολογώντας και ερευνώντας.
- Ο Μηχ. Μηχ. εξετάζει και αναλύει υλικά, προϊόντα και συστήματα παραγωγής, ανακαλύπτοντας τρόπους να τα κάνει **αποτελεσματικότερα, ανθεκτικότερα, ταχύτερα και φιλικότερα** στην κοινωνία και το περιβάλλον – γενικά **ΚΑΛΥΤΕΡΑ**.
- Ο Μηχ. Μηχ. ανακαλύπτει νέα προϊόντα που βελτιώνουν τη ζωή όλων.

Τι κάνει ο Μηχανολόγος Μηχανικός;

- Ο Μηχ. Μηχ. έχει κύριο ρόλο στο σχεδιασμό και την κατασκευή προϊόντων και συστημάτων όπως οικιακές συσκευές, ποδήλατα, χιονοσανίδες (snowboards), iPads, συσκευών παραγωγής ρεύματος, υβριδικών οχημάτων, δορυφόρων, ανεμογεννήτριες, αεροσκαφών, κινητήρων, βιομηχανικών μηχανημάτων, συστημάτων περιβαλλοντικού ελέγχου ...

Τι κάνει ο Μηχανολόγος Μηχανικός;

- Ο Μηχ. Μηχ. είναι σχεδιαστής πολύπλοκων μηχανικών, θερμικών και παραγωγικών συστημάτων, συστημάτων ροής ρευστών καθώς και συστημάτων υπολογιστικής προσομοίωσης και αυτόματου ελέγχου (αυτοματισμού).



Τμήμα Α.Π.Θ.

- Σχεδιάζοντας, αναπτύσσοντας και κατασκευάζοντας, οι μηχανολόγοι μηχανικοί κατέληξαν στο να διαμορφώσουν **4 βασικές πλατφόρμες** πάνω στις οποίες βασίστηκε και αναπτύσσεται η ειδικότητα του Μηχανολόγου:

1. Υλικά.
2. Ισχύς – Ενέργεια.
3. Εργαλεία – Κατασκευή.
4. Βιομηχανική Διοικητική Επιστήμη.



Μηχανές – Στοιχεία κατασκευών



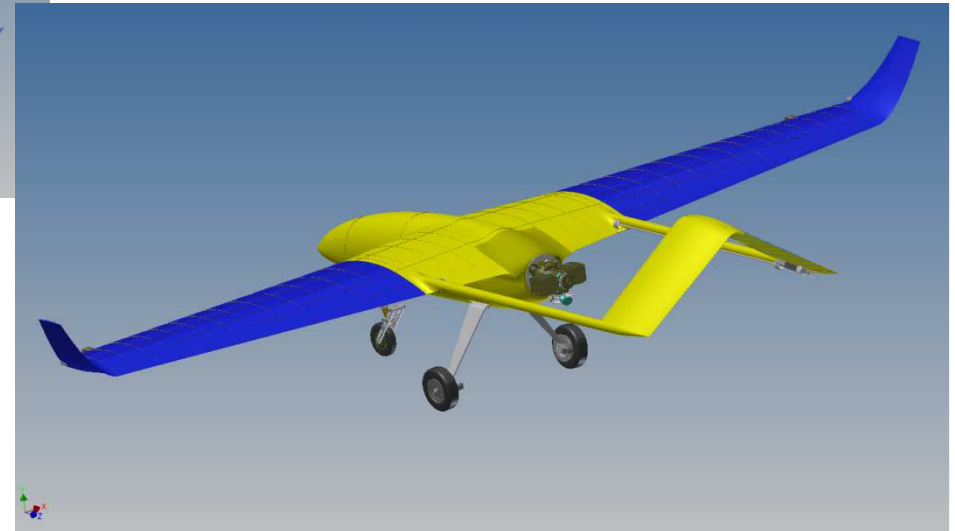
**Φοιτητική ομάδα
Formula**

Aristotle Racing Team

Σχεδιασμός αμαξώματος – συστήματος μετάδοση κίνησης –
πέδησης – διεύθυνσης – εισόδου αέρα κινητήρα.
Κόστος, βάρος, κατανάλωση, επιδόσεις.



Σχεδιασμός μη επανδρωμένων αεροχημάτων



Σχεδιασμός και κατασκευή για εξασφάλιση άριστης πτητικής ικανότητας, μεγάλη αντοχή κατασκευής, ικανότητας μεταφοράς ωφέλιμου φορτίου, ελέγχου πτήσης.

Ιατρικά Εργαλεία

Οδοντιατρικό εργαλείο

Επιλογή υλικού

Κατασκευή νέων
υλικών (αντοχή)

Σχεδιασμός στροβίλου
(υψηλές στροφές –
χαμηλός θόρυβος)

Εργονομική
κατασκευή



Χαμηλό κόστος
κατασκευής



Ρομποτική χειρουργική

Υπολογισμός
βραχιόνων

Κίνηση βραχιόνων
(κινηματική –
ταλαντώσεις)

Έλεγχος κίνησης
βραχιόνων (υψηλή
ακρίβεια κινήσεων)

Βελτιστοποίηση
παραμέτρων
στοιχείου

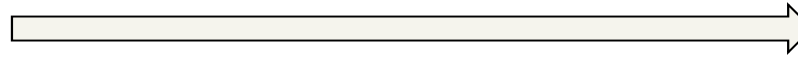
Προσιτό κόστος



Εύκολη εκπαίδευση ιατρού-χειριστή

Μετατροπή ενέργειας – Παραγωγή ισχύος

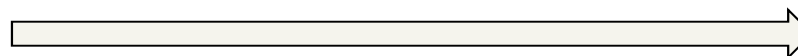
Χρήση ανανεώσιμων μορφών ενέργειας.



Ηλεκτρόλυση νερού \rightarrow H_2



H_2 σε κυψέλη καυσίμου \rightarrow Ηλεκτρισμός



Διοίκηση παραγωγής

Προγραμματισμός παραγωγής – Αλυσίδα μεταφοράς και διάθεσης προϊόντων και προμήθειας πρώτων υλών

Προμήθεια
προϊόντων

Αποστολές προς
σημεία πώλησης



Αποθέματα
- αποθήκη



Παραγγελίες προς
προμηθευτές

Παραγγελίες προς
ικανοποίηση
ζήτησης



Σχεδιασμός ολοκληρωμένων συστημάτων

Εξόρυξη πετρελαίου/φυσικού αερίου

Υπολογισμός κεφαλής
τρυπανιού

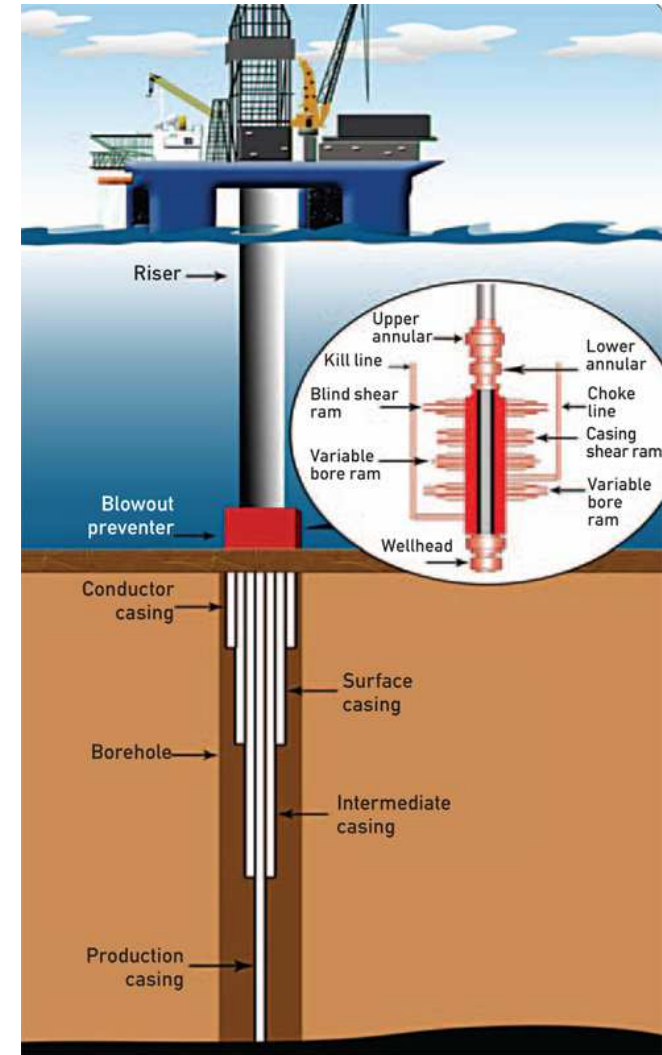
Επιλογή υλικών
κατασκευής

Σχεδιασμός συνολικού
συστήματος

Βελτιστοποίηση
συνθηκών λειτουργίας
συστήματος

ΑΣΦΑΛΕΙΑ

Χαμηλό κόστος – Εύκολος χειρισμός



Εμβιομηχανική

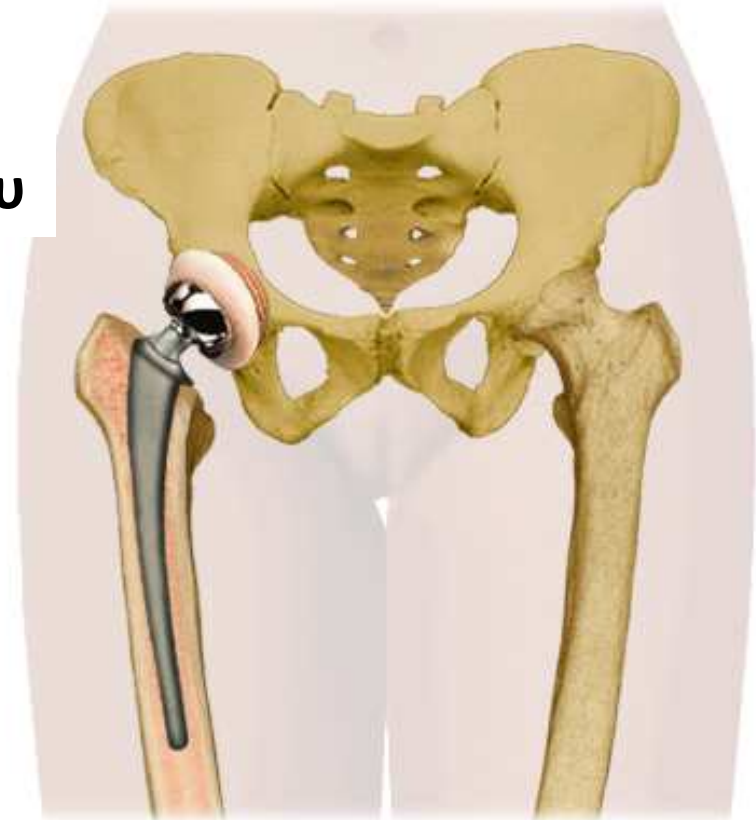
Επιλογή υλικού

Κατασκευή νέων
υλικών (ανθεκτικό –
μη απορριπτόμενο –
βιολογικά αδρανές –
συνοχή με ιστό)

Υπολογισμός τάσεων
(καταπόνηση –
αρθρώσεις)

Βελτιστοποίηση
παραμέτρων
στοιχείου

**Τεχνητή
άρθρωση ισχίου**



Χαμηλό κόστος



Εφαρμογές στο διάστημα

Επιλογή υλικών
κατασκευής

Ανακάλυψη νέων
υλικών (υπέρ-
ελαφρών, ανθεκτικών)

Κατασκευή με υψηλή
αντοχή

Αυτονομία ενέργειας

Έλεγχος κίνησης από
απόσταση



Χαμηλό κόστος

Δραστηριότητα Μηχανολόγου Μηχανικού

Αεροδιαστημική
Αεροναυπηγική

Αυτοκινητο-
βιομηχανία

Υπολογιστική
σχεδίαση
κατασκευών

Παραγωγή ισχύος
και μετατροπή
ενέργειας

Μηχανολόγος
Μηχανικός

Περιβαλλοντικά
συστήματα

Συστήματα
παραγωγής

Μεταφορές

Βιοιατρική
μηχανική



Συμπεράσματα

- Τμήμα Μηχανολόγων Μηχανικών Α.Π.Θ. – Νο 1 στην Ελλάδα (εξωτερική αξιολόγηση 2013).
- Πρόγραμμα σπουδών που ετοιμάζει Μηχανολόγους Μηχανικούς για την παγκόσμια οικονομία και κοινωνία.
- Υψηλό επίπεδο έρευνας (Νο 1 στο Α.Π.Θ. σε χρηματοδοτούμενα ερευνητικά έργα).
- Εκπαίδευση με διαλέξεις, εργαστήρια, υπολογιστικές εργασίες, ατομικά και ομαδικά θέματα (projects), ανοικτά ακαδημαϊκά μαθήματα.

Συμπεράσματα

- Μετακίνηση μέσω προγράμματος Erasmus σε πληθώρα Πανεπιστημίων στην Ευρώπη, αλλά και σε τρίτες χώρες (Κίνα, Ινδία, Λατινική Αμερική).
- Διαπανεπιστημιακό μεταπτυχιακό πρόγραμμα με Πανεπιστήμια της αλλοδαπής (Πολυτεχνείο Στοκχόλμης, Πανεπιστήμιο Λιέγης, Πανεπιστήμιο Duke).
- Πρόσβαση σε κορυφαία Πανεπιστήμια της αλλοδαπής για μεταπτυχιακές σπουδές.
- Άριστη επαγγελματική καριέρα αποφοίτων.

Συμπεράσματα

- Υψηλή φήμη σε μεγάλες εταιρείες της ημεδαπής και της αλλοδαπής.
- Διευρυμένα επαγγελματικά δικαιώματα στην Ελλάδα.
- Αυξητική τάση αριθμού γυναικών ως επαγγελματίες Μηχανολόγοι Μηχανικοί.
- Υψηλό ποσοστό Μηχανολόγων Μηχανικών σε διοικητικές θέσεις.
- Το Τμήμα Μηχανολόγων Μηχανικών σέβεται τη διαφορετικότητα των ανθρώπων και παρέχει ένα περιβάλλον ισότητας και ελευθερίας.



ΑΡΙΣΤΟΤΕΛΕΙΟ
ΠΑΝΕΠΙΣΤΗΜΙΟ
ΘΕΣΣΑΛΟΝΙΚΗΣ

ΤΜΗΜΑ
ΜΗΧΑΝΟΛΟΓΩΝ
ΜΗΧΑΝΙΚΩΝ



sep4u.gr

Καλή ΕΠΙΤΥΧΙΑ!
Δημιουργήστε τις προϋποθέσεις
για το μέλλον σας!